



**EVOMAQ**<sup>®</sup>  
EQUIPAMENTOS

# CATÁLOGO E1000/28



**EVOLUÇÃO  
CONSTANTE**

# HÉLICE CONTÍNUA EVOMAQ<sup>®</sup>

## DIFERENCIAIS

# *E1000/28*

- PANTÓGRAFO
- TORQUE DE 22.000 KGFM
- GIRO 360°
- ALARGADOR DE ESTEIRAS
- MORSAS HIDRÁULICAS ÚNICAS  
PARA TODOS DIÂMETROS
- CABINE COM MAIS CONFORTO  
E TECNOLOGIA
- EQUIPAMENTO ROBUSTO



# COMPONENTES

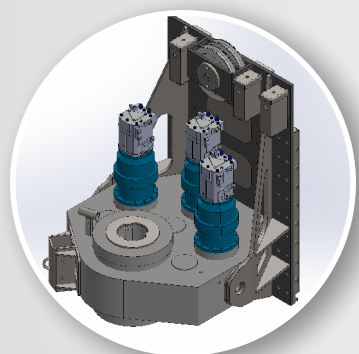
- COMPUTADOR DE MONITORAMENTO
- PAINEL DE CONTROLE
- AJUSTES HIDRÁULICOS DA TORRE
- PATOLA DA TORRE





## PANTÓGRAFO

Este sistema faz com que a máquina desmontada atinja as medidas necessárias para o transporte. Otimiza o tempo dentro do canteiro além de proporcionar mais mobilidade e segurança, possibilitando executar estacas que estão posicionadas próximas ao limite do talude, reduzindo consideravelmente o risco de um deslizamento de terra. Outra grande vantagem deste dispositivo é a facilidade de conseguir executar o maior número de estacas sem a necessidade de movimentar a esteira do equipamento.



## TORQUE DE 22.000 KGFM

Este nosso modelo de cabeçote de perfuração recebeu reforços! Os três motores hidráulicos LINDE já maiores em relação as outras versões são acoplados em três potentes redutores BREVINI, que aliados a alta potência diesel e um esquema hidráulico muito bem dimensionado permitem que este modelo alcance os 22.000 kgf.m de torque.



## GIRO 360°

A Evomaq adotou técnicas e funcionalidades para fornecer um GIRO de 360° à volta do equipamento de modo a maximizar o uso, produtividade e segurança.

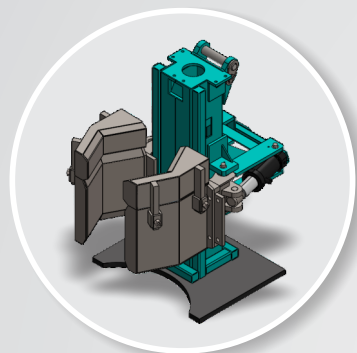


## ALARGADOR DE ESTEIRAS

Para atingir a profundidade de 28 metros de perfuração, instalamos um dispositivo hidráulico que alarga as esteiras em mais de 1 metro, transmitindo ainda mais estabilidade nas manobras e execuções, proporcionando maior segurança nas operações dentro dos canteiros de obra.

# DIFERENCIAIS

WWW.EVOMAQ.COM.BR



## MORSA HIDRÁULICA ÚNICA PARA TODOS DIÂMETROS

Para manter o alinhamento do trado na hora da perfuração, a Hélice Contínua EVOMAQ® conta com um sistema de morsa hidráulica, facilitando e garantindo maior segurança para os ajudantes.



## CABINE COM MAIS CONFORTO E TECNOLOGIA

Desfrute de todo conforto e tecnologia que o chassi de escavadeira pode te oferecer, nesta modalidade, o interior também ganha um pouco mais de espaço. Confira!



## EQUIPAMENTO ROBUSTO

# COMPONENTES

WWW.EVOMAQ.COM.BR



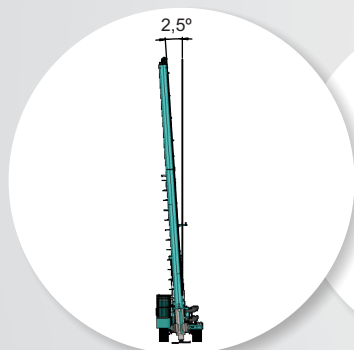
## COMPUTADOR DE MONITORAMENTO

A Hélice Contínua EVOMAQ® conta com um computador de monitoramento de alta tecnologia que gera dados precisos e em tempo real da perfuração e da concretagem, por meio de gráficos detalhados proporcionando confiabilidade para o cliente.

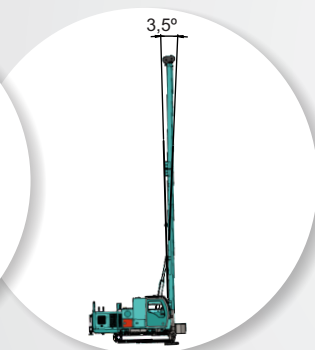


## PAINEL DE CONTROLE

Com um painel de instrumentos de fácil operação, intuitivo e estrategicamente localizado, o operador tem total domínio do equipamento.



INCLINAÇÃO LATERAL



ELEVAÇÃO DA TORRE

## AJUSTES HIDRÁULICOS DA TORRE

Além de maior agilidade, os ajustes hidráulicos da torre são fundamentais para o deslocamento seguro da máquina na obra. Quando em movimento, a torre pode ser inclinada para os lados e para trás, mantendo o centro de gravidade e proporcionando ainda mais segurança para a operação.



## PATOLA DA TORRE

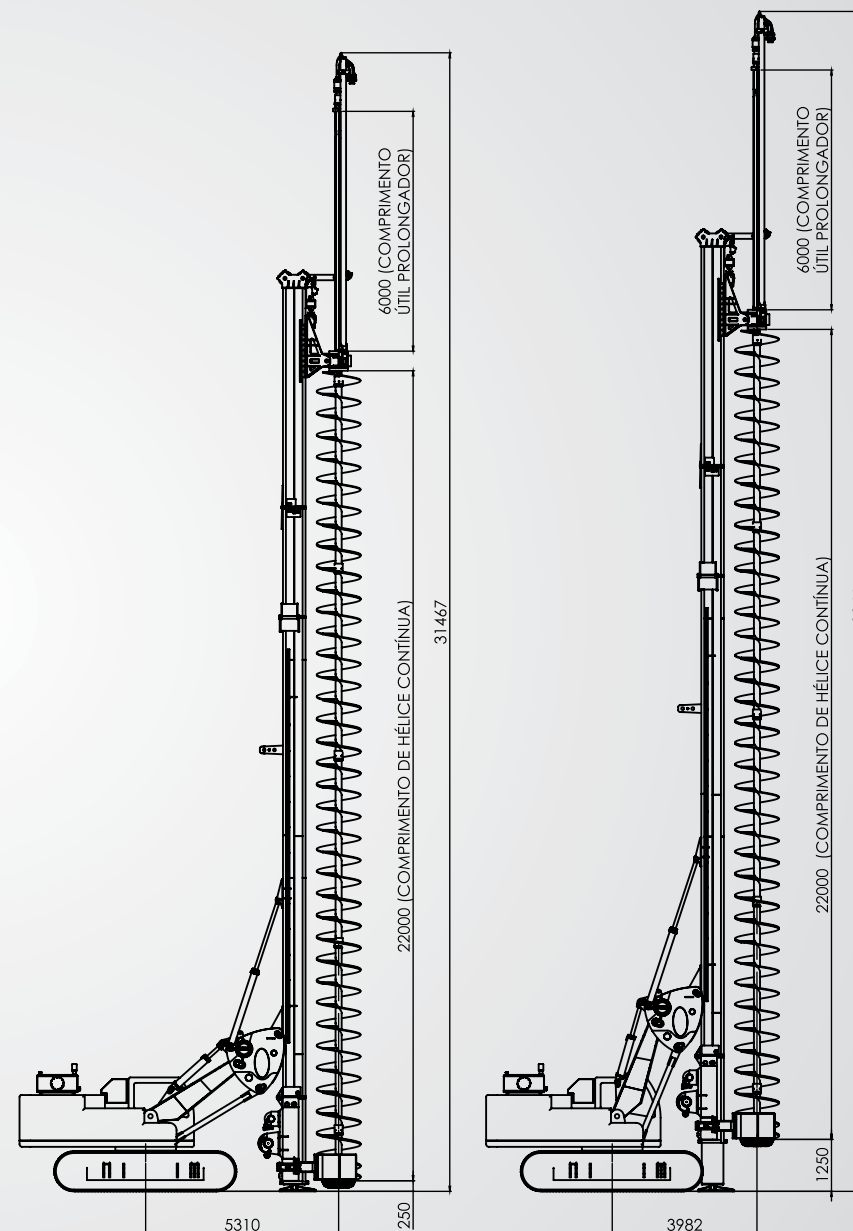
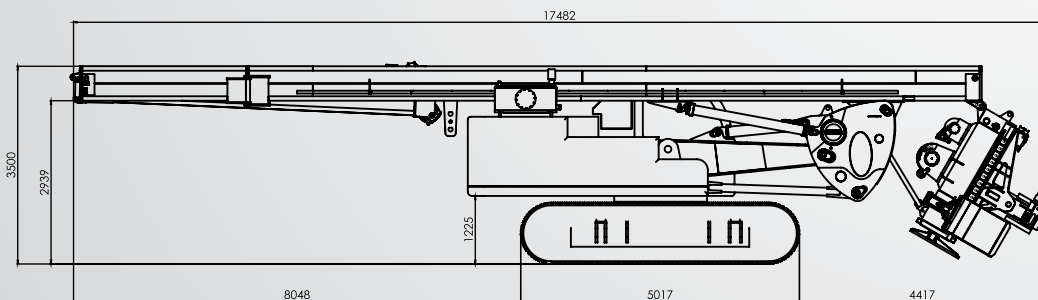
Para dar maior estabilidade e segurança na hora da execução da estaca, a patola da torre possui grandes dimensões, o que garante maior estabilidade da máquina e precisão no momento de sacar o trado.

# ESPECIFICAÇÕES TÉCNICAS

Diâmetro mínimo de perfuração	300 mm
Diâmetro máximo de perfuração	1000 mm
Profundidade máxima de perfuração	28m (22 + 6)
Rotação 1º marcha	14 RPM
Rotação 2º marcha	20 RPM
Rotação 3º marcha	26 RPM
Rotação 4º marcha	35 RPM
Torque máximo	22.000 kgf.m
Força de extração	64.000 kgf.m

## MODELO DA ESCAVADEIRA **CAT 336**

Largura total do equipamento (transporte)	3200 mm
Largura total do equipamento (operacional)	4400 mm
Largura total da sapata da esteira	800 mm
Comprimento da esteira	5000 mm
Velocidade máxima de traslado	2 km/h
Peso total do equipamento (transporte)	60 ton
Motor	CAT C9.3B
Potência	314 hp





**EVOMAQ**<sup>®</sup>  
EQUIPAMENTOS

MOGI MIRIM/SP  
TEL.: (+55) 19 3806.1478 | 19 97158.9961  
E-MAIL: VENDAS@EVOMAQ.COM.BR

WWW.EVOMAQ.COM.BR



## CONHEÇA TAMBÉM NOSSA LINHA DE BOMBAS DE CONCRETO



AUTO BOMBA  
DE CONCRETO  
EVOMAQ<sup>®</sup>



BETON BOMBA  
DE CONCRETO  
EVOMAQ<sup>®</sup>



BOMBA DE  
CONCRETO  
SOBRE ESTEIRA  
EVOMAQ<sup>®</sup>



BOMBA DE CONCRETO  
ESTACIONÁRIA  
EVOMAQ<sup>®</sup>