



eVOMAQ[®]
EQUIPAMENTOS

CATÁLOGO **E60/20**

HÉLICE CONTÍNUA SOBRE
CHASSI DE ESCAVADEIRA



**EVOLUÇÃO
CONSTANTE**

HÉLICE CONTÍNUA EVOMAQ[®]

E60/20

DIFERENCIAIS

- CABINE COM MAIS CONFORTO E TECNOLOGIA
- CABEÇOTE DE PERFURAÇÃO FORTE E COMPACTO
- GIRO 360°
- Morsa hidráulica única para todos diâmetros



COMPONENTES

- PAINEL DE CONTROLE
- COMPUTADOR DE MONITORAMENTO
- AJUSTES HIDRÁULICOS DA TORRE
- ESTEIRAS
- PATOLA DA TORRE



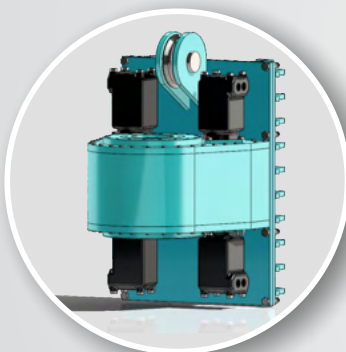
DIFERENCIAIS

WWW.EVOMAQ.COM.BR



CABINE COM MAIS CONFORTO E TECNOLOGIA

Desfrute de todo conforto e tecnologia que o chassi de escavadeira pode te oferecer, nesta modalidade, o interior também ganha um pouco mais de espaço. Confira!



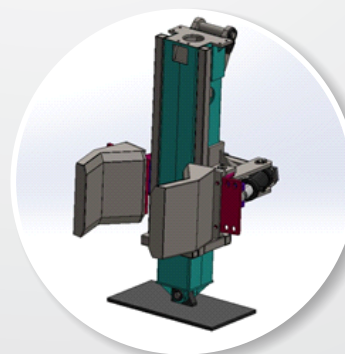
CABEÇOTE DE PERFURAÇÃO

Projetado para trabalhar com 4 motores hidráulicos alcançando um torque máximo de 5.000 kgf.m, e ainda assim mantendo-se compacto, a E60/20 oferece aos seus clientes, um desgaste menor dos componentes e um aumento significativo na produção, tudo isso sem comprometer sua maior vantagem de executar estacas rente as divisas.



GIRO 360°

A Evomaq adotou técnicas e funcionalidades para fornecer um GIRO 360° à volta do equipamento de modo a maximizar o uso, produtividade e segurança.



MORSA HIDRÁULICA ÚNICA PARA TODOS DIÂMETROS

Para manter o alinhamento do trado na hora da perfuração, a Hélice Contínua EVOMAQ® conta com um sistema de morsa hidráulica, facilitando e garantindo maior segurança para os ajudantes envolvidos na operação.



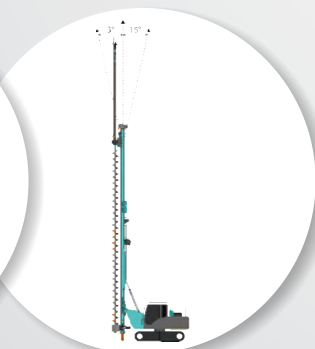
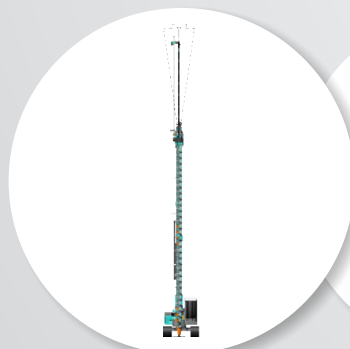
PAINEL DE CONTROLE

Com um painel de instrumentos de fácil operação, intuitivo e estrategicamente localizado, o operador tem total domínio do equipamento.



COMPUTADOR DE MONITORAMENTO

A Hélice Contínua EVOMAQ® conta com um computador de monitoramento de alta tecnologia que gera dados precisos e em tempo real da perfuração e da concretagem, por meio de gráficos detalhados proporcionando confiabilidade para o cliente.



AJUSTES HIDRÁULICOS DA TORRE

Além de maior agilidade, os ajustes hidráulicos da torre são fundamentais para o deslocamento seguro da máquina na obra. Quando em movimento, a torre pode ser inclinada para os lados e para trás, mantendo o centro de gravidade e proporcionando ainda mais segurança para a operação.

COMPONENTES

WWW.EVOMAQ.COM.BR

ESTEIRAS



A EVOMAQ mediante projeto bem calculado, define o modelo certo do chassi/esteiras que irá se adaptar melhor aos diferentes tipos de terrenos, facilitando a sua manobra.

PATOLA DA TORRE



Para dar maior estabilidade e segurança na hora da execução da estaca, a patola da torre possui grandes dimensões, o que garante maior estabilidade da máquina e precisão no momento de sacar o trado.

ESPECIFICAÇÕES TÉCNICAS

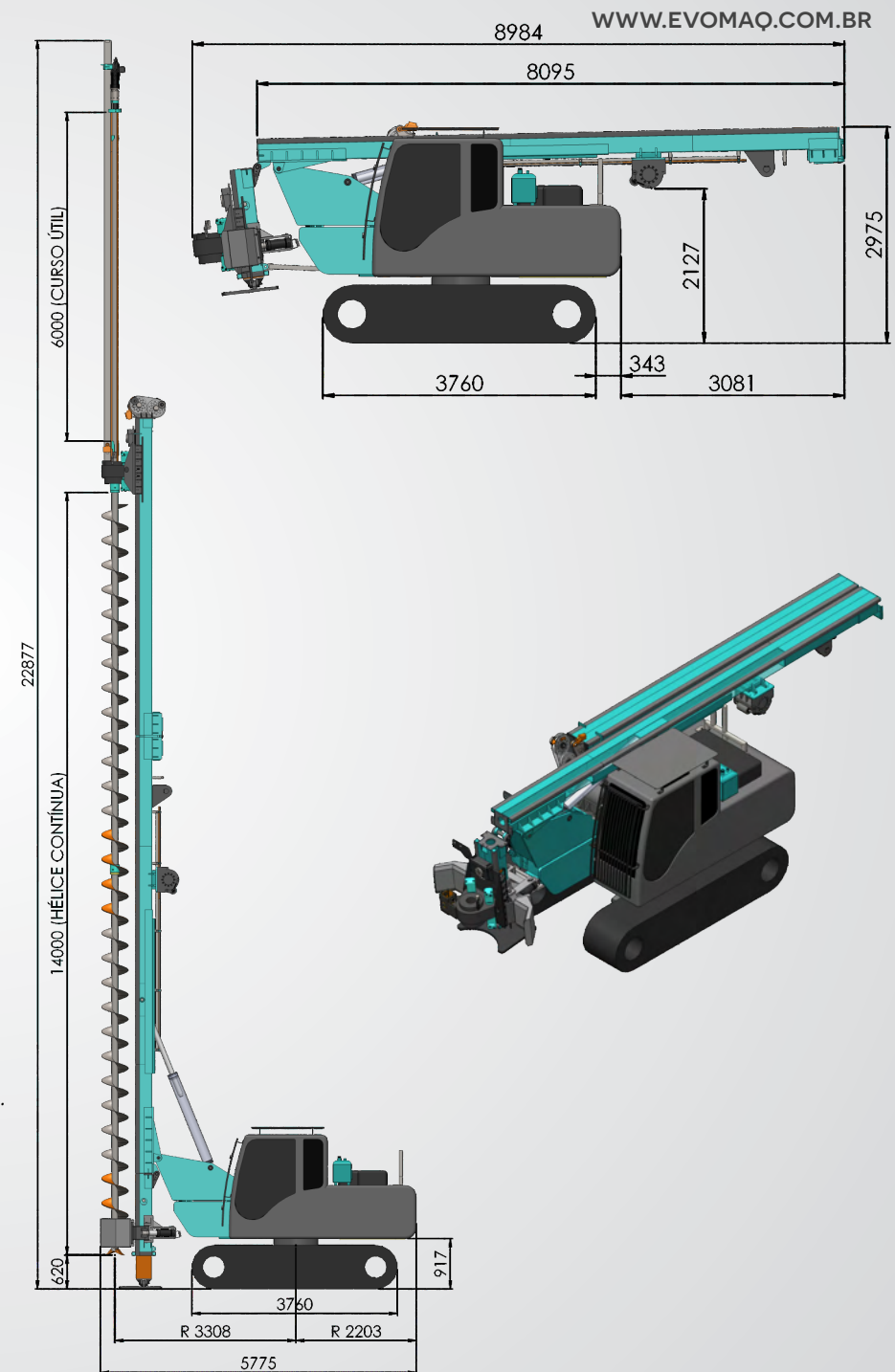
Diâmetro mínimo de perfuração	250 mm
Diâmetro máximo de perfuração	600 mm
Profundidade máxima de perfuração	20m (14 + 6)
Rotação do trado	36 RPM
Torque de perfuração	5.000 kgf.m
Força de extração	32.000 kfg
Largura total do equipamento (transporte)	2690mm*
Largura total do equipamento (operacional)	2690mm*
Largura total da sapata da esteira	600mm
Comprimento da esteira	3760mm*
Peso total do equipamento (transporte)	20 Ton*
Potência do motor	113cv*
Altura (Trabalho)	23192mm*
Altura (Transporte)	2990mm*
Comprimento (Trabalho)	5875mm*
Comprimento (Transporte)	9377mm*

Escavadeiras para adaptação



*Especificações técnicas, dimensões e peso do equipamento, conforme modelo optado.

*Para outros fabricantes de chassi será necessário o desenvolvimento de projeto.





EVOMAQ[®]
EQUIPAMENTOS

MOGI MIRIM/SP
tel.: (+55) 19 3806.1478 | 19 97158.9961
e-mail: vendas@evomaq.com.br

www.evomaq.com.br



CONHEÇA TAMBÉM NOSSA LINHA DE BOMBAS DE CONCRETO



AUTO BOMBA
DE CONCRETO
EVOMAQ[®]



BT BOMBA
DE CONCRETO
EVOMAQ[®]



BOMBA DE
CONCRETO
SOBRE ESTEIRA
EVOMAQ[®]



BOMBA DE CONCRETO
ESTACIONÁRIA
EVOMAQ[®]