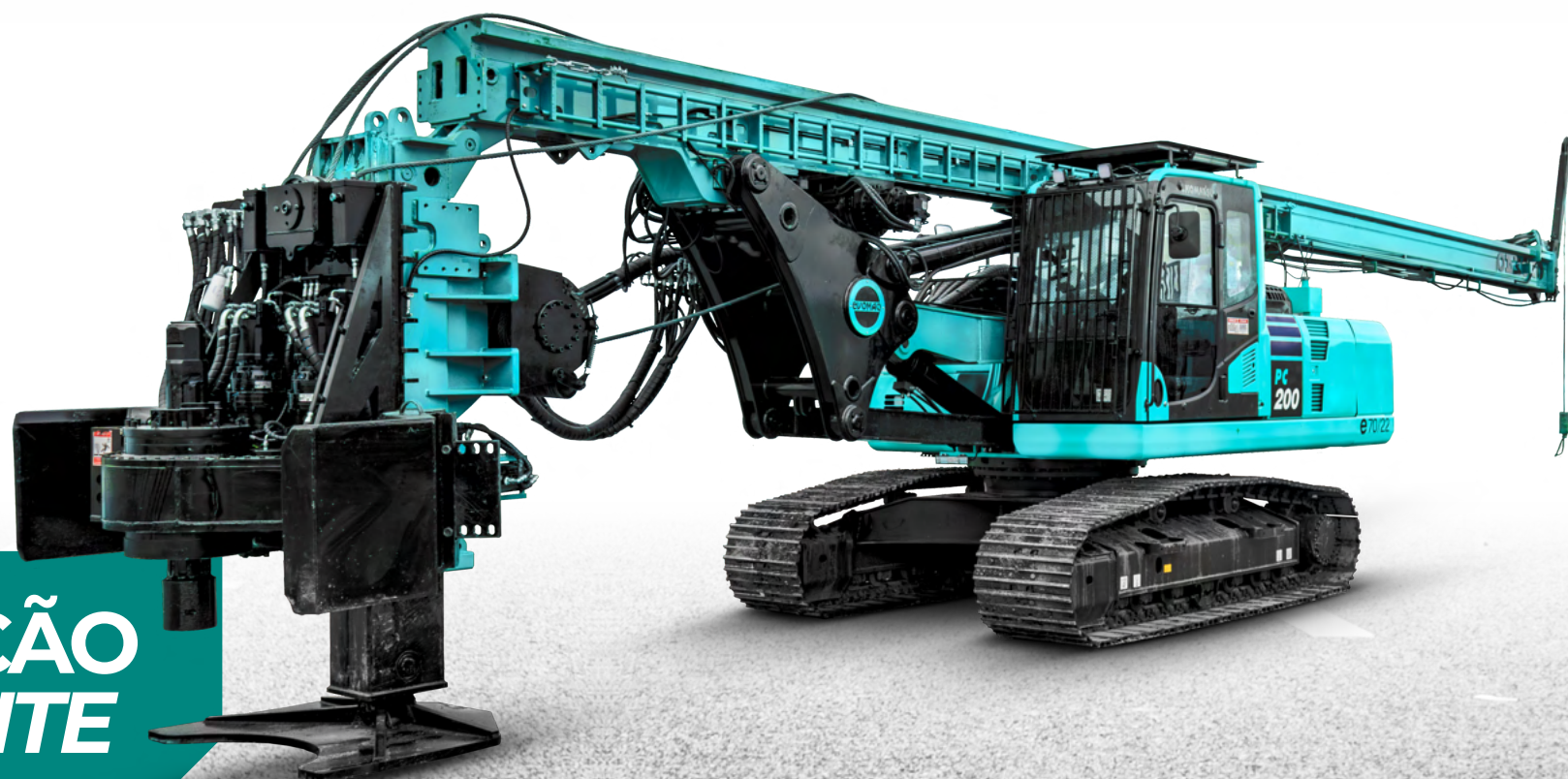




EVOMAQ[®]
EQUIPAMENTOS

CATÁLOGO E80/23

HÉLICE CONTÍNUA SOBRE
CHASSI DE ESCAVADEIRA



**EVOLUÇÃO
CONSTANTE**

HÉLICE CONTÍNUA EVOMAQ[®]

E80/23

DIFERENCIAIS

- PANTÓGRAFO
- TORQUE ELEVADO DE 13.000 Kgf.m
- CABINE COM MAIS CONFORTO E TECNOLOGIA
- CABEÇOTE DE PERFURAÇÃO FORTE E COMPACTO COM MOTORES E REDUTORES HIDRÁULICOS
- DIÂMETRO DE ATÉ 800 mm
- GIRO 360°
- Morsa hidráulica única para todos diâmetros



COMPONENTES

- PAINEL DE CONTROLE
- COMPUTADOR DE MONITORAMENTO
- AJUSTES HIDRÁULICOS DA TORRE
- ESTEIRAS
- PATOLA DA TORRE





PANTÓGRAFO

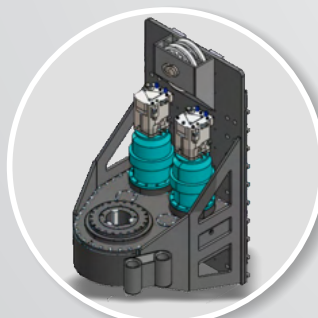
Este sistema faz com que a máquina desmontada atinja as medidas necessárias para o transporte. Otimiza o tempo dentro do canteiro além de proporcionar mais mobilidade e segurança, possibilitando executar estacas que estão posicionadas próximas ao limite do talude, reduzindo consideravelmente o risco de um deslizamento de terra.

Outra grande vantagem deste dispositivo é a facilidade de conseguir executar o maior número de estacas sem a necessidade de movimentar a esteira do equipamento.



CABINE COM MAIS CONFORTO E TECNOLOGIA

Desfrute de todo conforto e tecnologia que o chassi de escavadeira pode te oferecer, nesta modalidade, o interior também ganha um pouco mais de espaço. Confira!



CABEÇOTE COM ALTO TORQUE

O cabeçote de perfuração da EVOMAQ E80/23 foi projetado com dois motores hidráulicos e dois redutores, entregando torque máximo de 13.000 kgf.m em um conjunto compacto. Essa configuração reduz o desgaste dos componentes, melhora a eficiência mecânica e aumenta a produção diária. Mesmo em um porte compacto, a E80/23 entrega torque comparável a máquinas de grande porte, oferecendo força para romper camadas de solo mais resistentes, com maior produtividade e menor custo de manutenção.



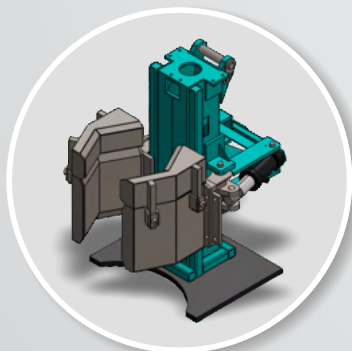
DIÂMETRO DE ATÉ 800 MM

Como já mencionado acima, a EVOMAQ E80/23 é uma máquina grande disfarçada em uma pequena e comprova isso não só em relação ao seu torque elevado como também na capacidade de perfurações de até 800mm de diâmetro, entregando muito mais autonomia para a execução de seus projetos.



GIRO 360°

A Evomaq adotou técnicas e funcionalidades para fornecer um GIRO 360° à volta do equipamento de modo a maximizar o uso, produtividade e segurança.



MORSA HIDRÁULICA ÚNICA PARA TODOS DIÂMETROS

Para manter o alinhamento do trado na hora da perfuração, a Hélice Contínua EVOMAQ® conta com um sistema de morsa hidráulica, facilitando e garantindo maior segurança para os ajudantes envolvidos na operação.



PAINEL DE CONTROLE

Com um painel de instrumentos de fácil operação, intuitivo e estrategicamente localizado, o operador tem total domínio do equipamento.

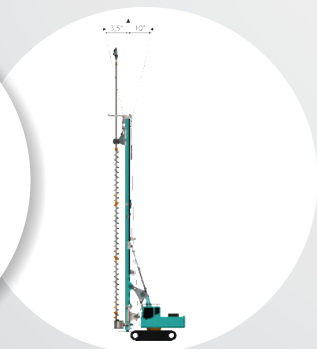


COMPUTADOR DE MONITORAMENTO

A Hélice Contínua EVOMAQ® conta com um computador de monitoramento de alta tecnologia que gera dados precisos e em tempo real da perfuração e da concretagem, por meio de gráficos detalhados proporcionando confiabilidade para o cliente.



INCLINAÇÃO LATERAL



ELEVAÇÃO DA TORRE

AJUSTES HIDRÁULICOS DA TORRE

Além de maior agilidade, os ajustes hidráulicos da torre são fundamentais para o deslocamento seguro da máquina na obra. Quando em movimento, a torre pode ser inclinada para os lados e para trás, mantendo o centro de gravidade e proporcionando ainda mais segurança para a operação.

COMPONENTES

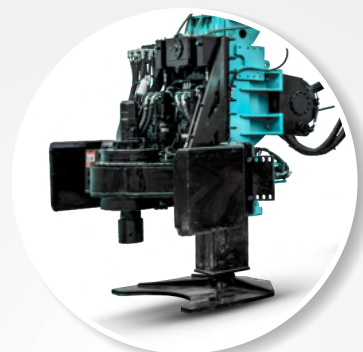
WWW.EVOMAQ.COM.BR

ESTEIRAS



A EVOMAQ mediante projeto bem calculado, define o modelo certo do chassi/esteiras que irá se adaptar melhor aos diferentes tipos de terrenos, facilitando a sua manobra.

PATOLA DA TORRE



Para dar maior estabilidade e segurança na hora da execução da estaca, a patola da torre possui grandes dimensões, o que garante maior estabilidade da máquina e precisão no momento de sacar o trado.

ESPECIFICAÇÕES TÉCNICAS

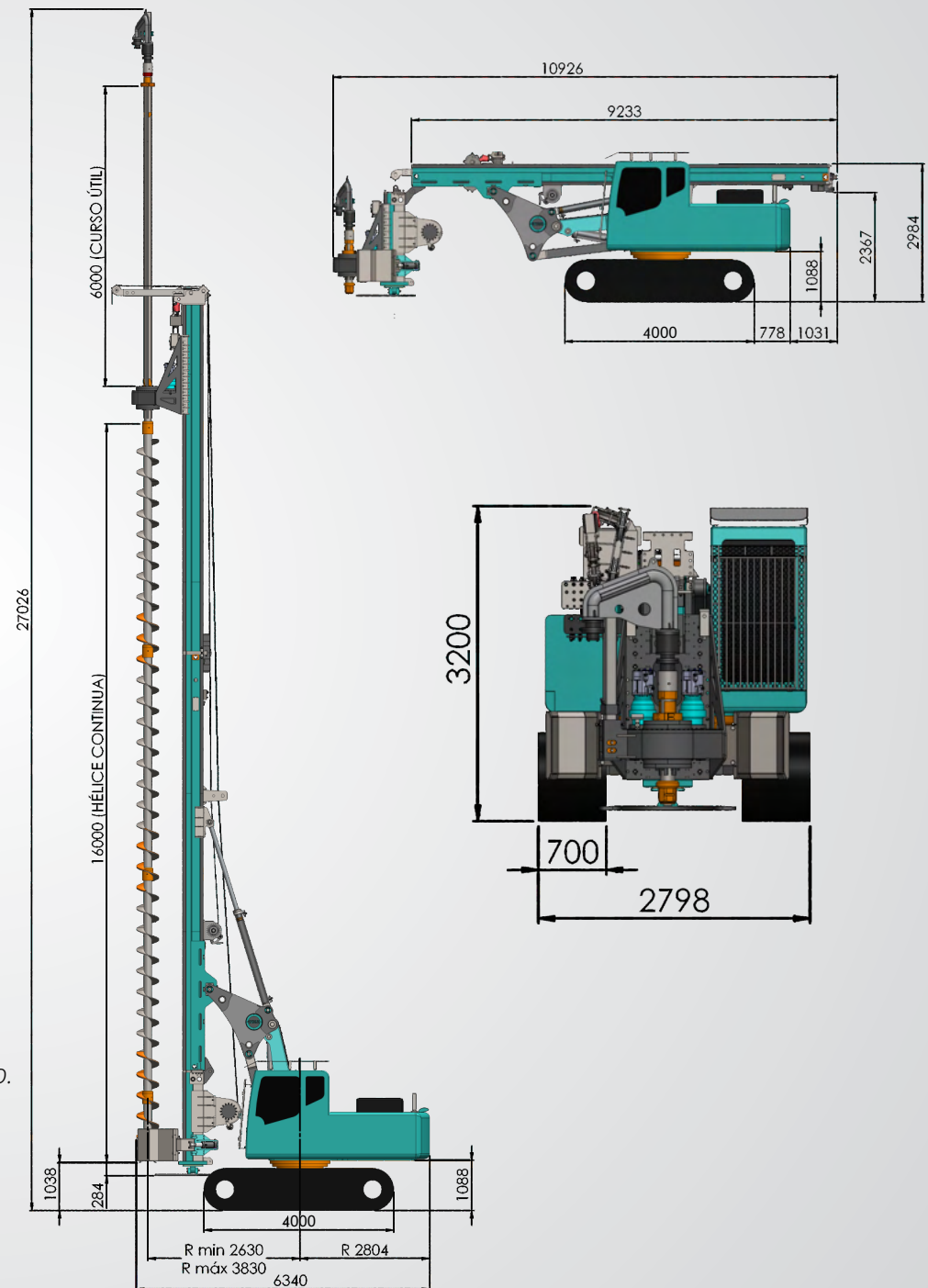
Diâmetro mínimo de perfuração	300 mm
Diâmetro máximo de perfuração	800 mm
Profundidade máxima de perfuração	23m (16 + 7)
Rotação 1º marcha	14 RPM
Rotação 2º marcha	22 RPM
Rotação 3º marcha	27 RPM
Rotação 4º marcha	32 RPM
Torque de perfuração	13.000 kgf.m
Força de extração	64.000 kfg
Largura total do equipamento (transporte)	2798mm*
Largura total do equipamento (operacional)	2798mm*
Largura total da sapata da esteira	700mm
Comprimento da esteira	4000mm*
Peso total do equipamento (transporte)	27 Ton*
Potência do motor	140cv*
Altura (Trabalho)	27026mm*
Altura (Transporte)	2984mm*
Comprimento (Trabalho)	6340mm*
Comprimento (Transporte)	10926mm*

Escavadeiras para adaptação

KOMATSU

*Especificações técnicas, dimensões e peso do equipamento, conforme modelo optado.

*Para outros fabricantes de chassi será necessário o desenvolvimento de projeto.





EVOMAQ[®]
EQUIPAMENTOS

MOGI MIRIM/SP
TEL.: (+55) 19 3806.1478 | 19 97158.9961
E-MAIL: VENDAS@EVOMAQ.COM.BR

WWW.EVOMAQ.COM.BR



CONHEÇA TAMBÉM NOSSA LINHA DE BOMBAS DE CONCRETO



AUTO BOMBA
DE CONCRETO
EVOMAQ[®]



BT BOMBA
DE CONCRETO
EVOMAQ[®]



BOMBA DE
CONCRETO
SOBRE ESTEIRA
EVOMAQ[®]



BOMBA DE CONCRETO
ESTACIONÁRIA
EVOMAQ[®]