



evomaq[®]
EQUIPAMENTOS

CATÁLOGO
MAX POWER
P1000/26



EVOLUÇÃO
CONSTANTE

HÉLICE CONTÍNUA EVOMAQ[®]

MAX POWER P1000/26

DIFERENCIAIS

- TORQUE ELEVADO DE 16.000 Kgf.m
- POTENTE MOTOR MWM TURBO DIESEL INTERCOOLER
- CABEÇOTE DE PERFURAÇÃO DE ALTA PERFORMANCE
- BOMBA HIDRÁULICA COM CIRCUITO FECHADO
- CONTRA PESO HIDRÁULICO
- GIRO 360°
- ALARGADOR DE ESTEIRAS
- Morsa hidráulica ÚNICA PARA TODOS DIÂMETROS



COMPONENTES

- COMPUTADOR DE MONITORAMENTO
- PAINEL DE CONTROLE
- AJUSTES HIDRÁULICOS DA TORRE
- PATOLA DA TORRE



DIFERENCIAIS



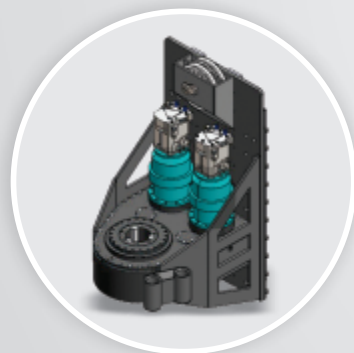
TORQUE DE 16.000 KGM.F

Para acompanhar um equipamento robusto como este, preparamos um conjunto hidráulico a altura, que fornece ao maquinário, incríveis 16.000 kgf.m de pura força, desempenho e performance.



POTENTE MOTOR MWM

A hélice contínua EVOMAQ® vem equipada com um potente motor MWM 6 cilindros turbo diesel intercooler, oferecida na versão de 330 cv, projetados para proporcionar força e desempenho.



CABEÇOTE DE PERFURAÇÃO

Nosso cabeçote de perfuração continua compacto, porém para esta versão de equipamento, recebeu reforços! Neste modelo, os motores hidráulicos já maiores em relação as outras versões são acoplados em dois potentes redutores, que aliados a alta potência diesel e um esquema hidráulico muito bem dimensionado, permitem que este modelo alcance os 16.000 kgf.m de torque.



BOMBA HIDRÁULICA LINDE COM CIRCUITO FECHADO

A EVOMAQ P1000/26 conta com o mesmo sistema hidráulico utilizado nas máquinas de grande porte de maior eficiência do cenário mundial. Isso é possível por conta de uma bomba hidráulica de pistão da marca LINDE com circuito fechado que é utilizada exclusivamente para alimentação do comando de perfuração. Consulte nosso time e entenda melhor a respeito.

DIFERENCIAIS



CONTRAPESO HIDRÁULICO

Demonstrando estar sempre atentos às sugestões de nossos clientes, desenvolvemos um sistema de CONTRAPESO HIDRÁULICO para manter a estabilização e proporcionar ainda mais segurança para cada operação.



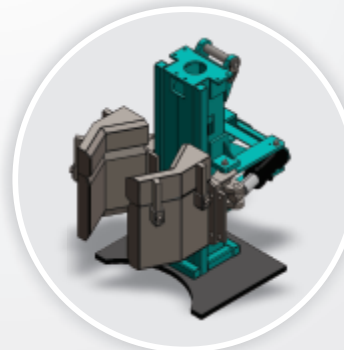
GIRO 360°

A Evomaq adotou técnicas e funcionalidades para fornecer um GIRO 360° à volta do equipamento de modo a maximizar o uso, produtividade e segurança.



ALARGADOR DE ESTEIRAS

Para atingir a capacidade de 26 metros de perfuração de nossos equipamentos, projetamos esteiras maiores, mais resistentes e principalmente mais estáveis, proporcionando maior segurança nas operações dentro dos canteiros de obra. Instalamos também um dispositivo hidráulico que alarga as esteiras em até 800mm, transmitindo ainda mais estabilidade nas manobras e execuções.



MORSA HIDRÁULICA ÚNICA PARA TODOS DIÂMETROS

Para manter o alinhamento do trado na hora da perfuração, a Hélice Contínua EVOMAQ® conta com um sistema de morsa hidráulica, facilitando e garantindo maior segurança para os ajudantes envolvidos na operação.

COMPONENTES

PAINEL DE CONTROLE



Com um painel de instrumentos de fácil operação, intuitivo e estrategicamente localizado, o operador tem total domínio do equipamento.

COMPUTADOR DE MONITORAMENTO



A Hélice Contínua EVOMAQ® conta com um computador de monitoramento de alta tecnologia que gera dados precisos e em tempo real da perfuração e da concretagem, por meio de gráficos detalhados proporcionando confiabilidade para o cliente.

AJUSTES HIDRÁULICOS DA TORRE



INCLINAÇÃO LATERAL

ELEVAÇÃO DA TORRE

Além de maior agilidade, os ajustes hidráulicos da torre são fundamentais para o deslocamento seguro da máquina na obra. Quando em movimento, a torre pode ser inclinada para os lados e para traz, mantendo o centro de gravidade e proporcionando ainda mais segurança para a operação.

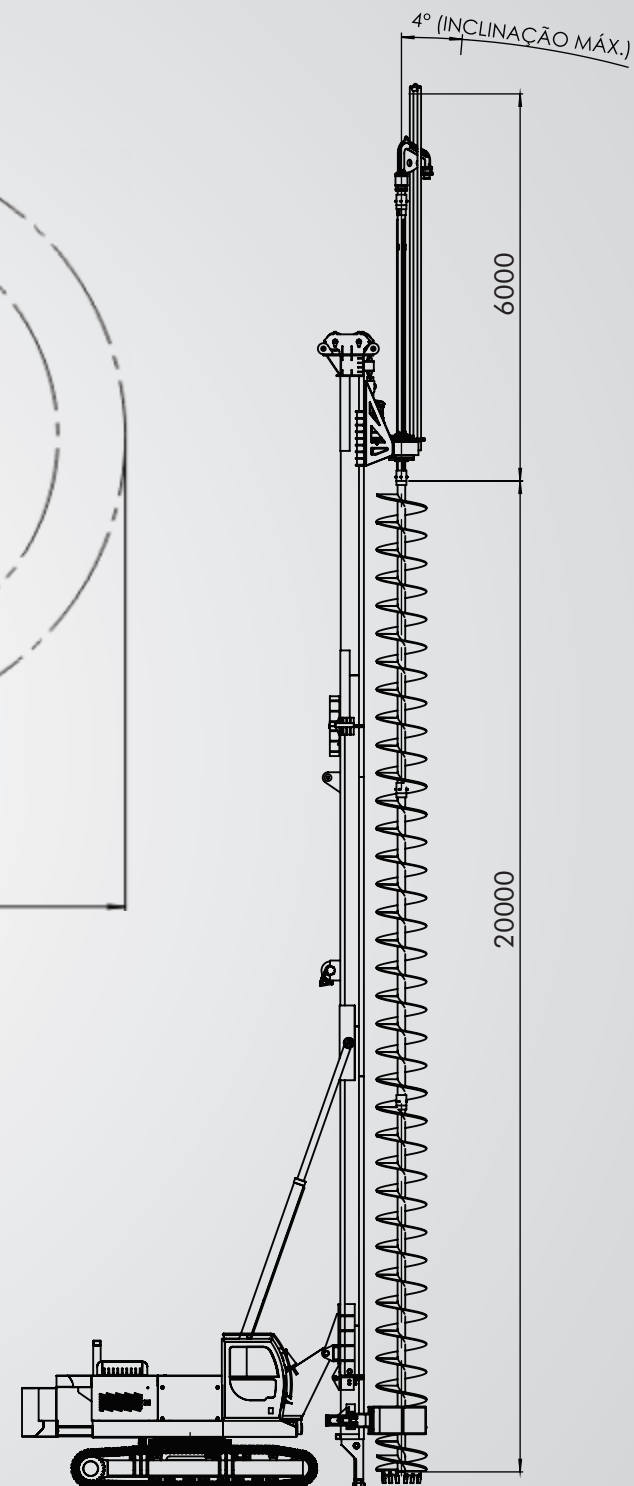
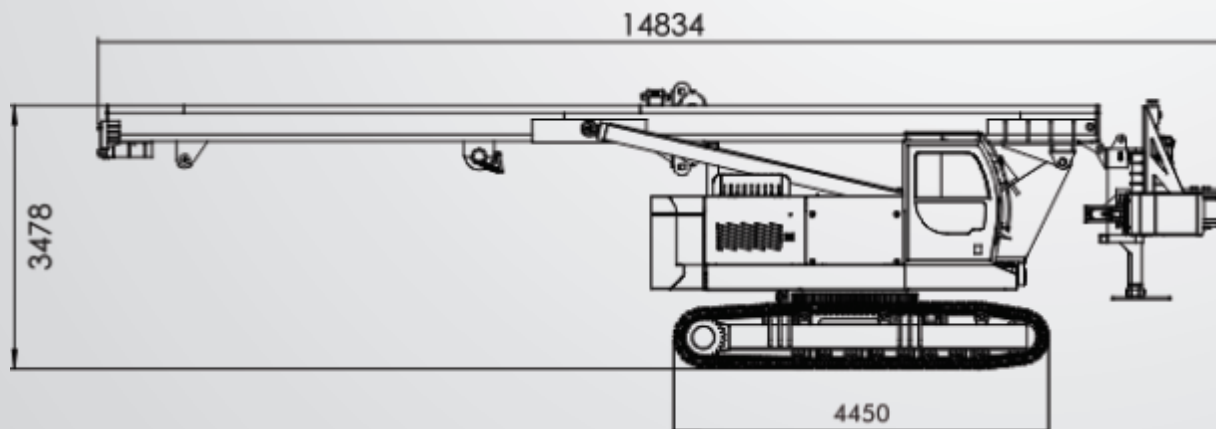
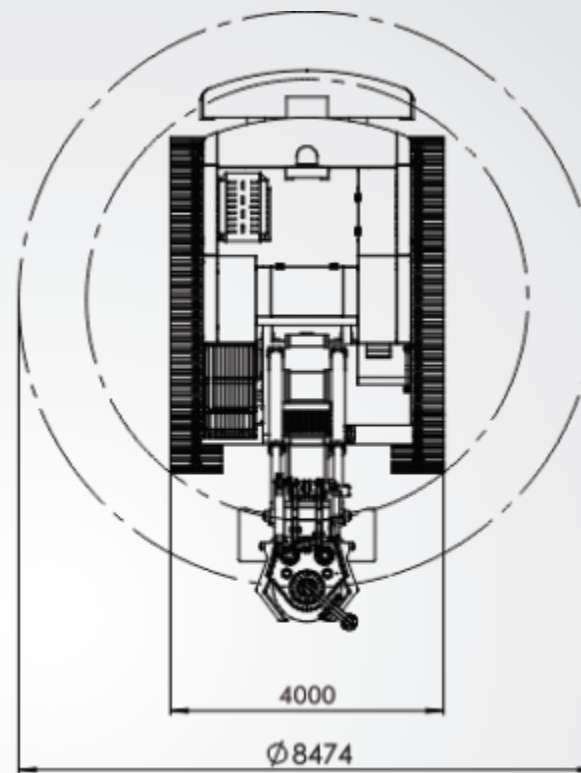
PATOLA DA TORRE



Para dar maior estabilidade e segurança na hora da execução da estaca, a patola da torre possui grandes dimensões, o que garante maior estabilidade da máquina e precisão no momento de sacar o trado.

ESPECIFICAÇÕES TÉCNICAS

Largura total do equipamento (transporte)	3200 mm
Largura total do equipamento (operacional)	4000 mm
Largura total da sapata da esteira	600 mm
Comprimento da esteira	4450 mm
Velocidade máxima de translado	2 km/h
Diâmetro mínimo de perfuração	300 mm
Diâmetro máximo de perfuração	1000 mm
Profundidade máxima de perfuração	26 m (20+6)
Rotação 1° marcha	14 RPM
Rotação 2° marcha	18 RPM
Rotação 3° marcha	28 RPM
Rotação 4° marcha	44 RPM
Torque máximo	16.000 kgf.m
Força de extração	64.000 kfg
Motor e potência	MWM 6.10 TCA - 330 cv
Peso total do equipamento (transporte)	52.000kg





EVOMAQ[®]
EQUIPAMENTOS

MOGI MIRIM/SP
TEL.: (+55) 19 3806.1478 | 19 97158.9961
E-MAIL: VENDAS@EVOMAQ.COM.BR

WWW.EVOMAQ.COM.BR



CONHEÇA TAMBÉM NOSSA LINHA DE BOMBAS DE CONCRETO



AUTO BOMBA
DE CONCRETO
EVOMAQ[®]



BT BOMBA
DE CONCRETO
EVOMAQ[®]



BOMBA DE
CONCRETO
SOBRE ESTEIRA
EVOMAQ[®]



BOMBA DE CONCRETO
ESTACIONÁRIA
EVOMAQ[®]