



EVOMAQ[®]
EQUIPAMENTOS

CATÁLOGO E60/20

HÉLICE CONTINUA SOBRE
CHASIS DE EXCAVADORA



**EVOLUCIÓN
CONSTANTE**

HÉLICE CONTINUA EVOMAQ[®]

E60/20

DIFERENCIALES

- CABINA CON MÁS COMODIDAD Y TECNOLOGÍA
- CABEZAL DE PERFORACIÓN FUERTE Y COMPACTO
- GIRO 360°
- PRENSA HIDRÁULICA ÚNICA PARA TODOS LOS DIÁMETROS



COMPONENTES

- PANEL DE CONTROL
- COMPUTADORA DE SEGUIMIENTO
- AJUSTES HIDRÁULICOS DE LA TORRE
- ORUGAS
- SOPORTE DE LA TORRE



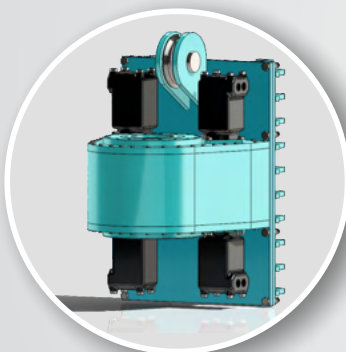
DIFERENCIALES

WWW.EVOMAQ.COM.BR



CABINA CON MÁS COMODIDAD Y TECNOLOGÍA

Disfrute de toda la comodidad y tecnología que el chasis de excavadora puede ofrecerte, en esta modalidad, el interior gana un poco más de espacio. ¡Véalo!



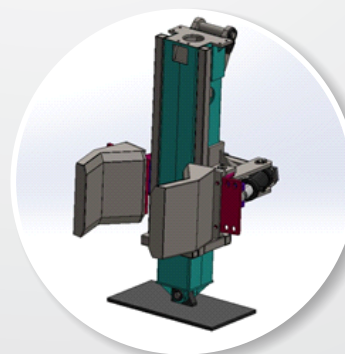
CABEZAL DE PERFORACIÓN

Proyectado para trabajar con 4 motores hidráulicos alcanzando un torque máximo de 5.000 kfg.m, aun así, manteniéndose compacto, la E60/20 ofrece a sus clientes un desgaste menor de los componentes y un aumento significativo en la producción, todo eso sin comprometer su mayor ventaja de ejecutar pilotes al ras de las divisas.



GIRO 360°

Evomaq adoptó técnicas y funcionalidades para proporcionar un GIRO 360° alrededor del equipamiento de modo a maximizar el uso, productividad y seguridad.



PRENSA HIDRÁULICA ÚNICA PARA TODOS LOS DIÁMETROS

Para mantener el alineamiento de la hélice en el momento de la perforación, la Hélice Continua EVOMAQ cuenta con un sistema de prensa hidráulica, facilitando y garantizando mayor seguridad para los ayudantes involucrados en la operación.

COMPONENTES

WWW.EVOMAQ.COM.BR



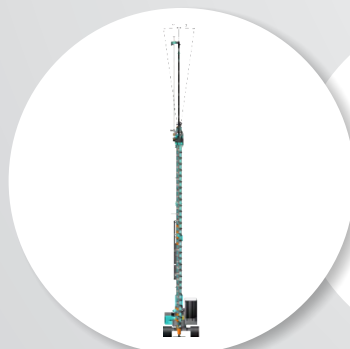
PANEL DE CONTROL

Con un panel de instrumentos de fácil operación, intuitivo y estratégicamente localizado, el operador tiene total dominio del equipamiento.



COMPUTADORA DE SEGUIMIENTO

La Hélice Continua EVOMAQ® cuenta con una computadora de seguimiento de alta tecnología que genera datos precisos y en tiempo real de la perforación y del hormigonado, por medio de gráficos detallados proporcionando confiabilidad para el cliente.



INCLINACIÓN LATERAL



ELEVACIÓN DE LA TORRE

AJUSTES HIDRÁULICOS DE LA TORRE

Además de mayor agilidad, los ajustes hidráulicos de la torre son fundamentales para el desplazamiento seguro de la máquina en la obra. Cuando está en movimiento, la torre puede ser inclinada para los lados y para detrás, manteniendo su centro de gravedad y proporcionando aún más seguridad para la operación.

COMPONENTES

WWW.EVOMAQ.COM.BR

ORUGAS



EVOMAQ mediante proyecto bien calculado, define el modelo correcto del chasis/orugas que irá adaptarse mejor a los diferentes tipos de terrenos, facilitando su maniobra.

SOPORTE DE LA TORRE



Para dar mayor estabilidad y seguridad en el momento de la ejecución del pilote, el soporte de la torre posee grandes dimensiones, lo que garantiza mayor estabilidad de la máquina y precisión en el momento de sacar la hélice.

ESPECIFICACIONES TÉCNICAS

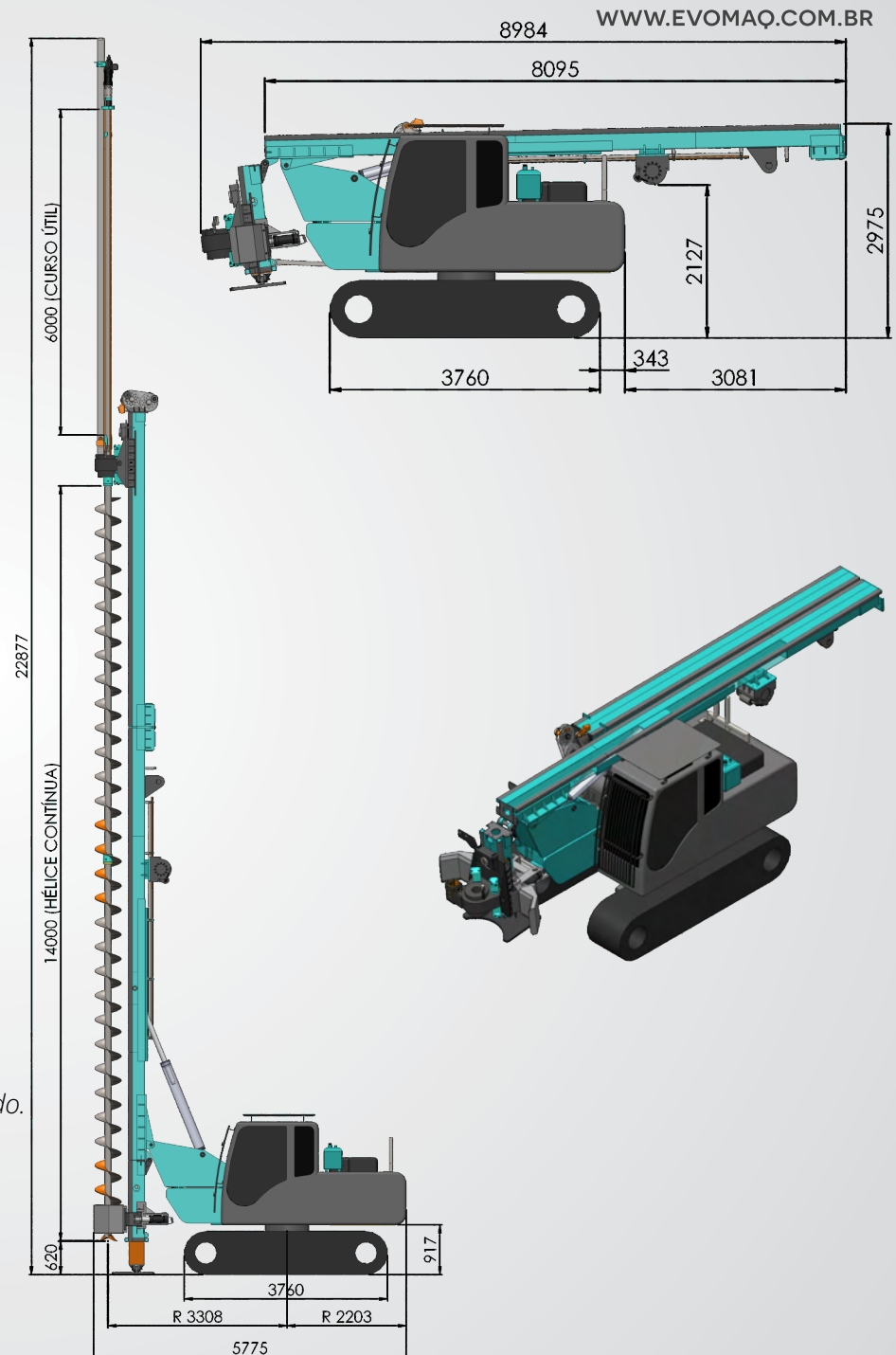
Diámetro mínimo de perforación	250 mm
Diámetro máximo de perforación	600 mm
Profundidad máxima de perforación	20m (14 + 6)
Rotación del trado	36 RPM
Par de perforación	5.000 kgf.m
Fuerza de extracción	32.000 kfg
Ancho total del equipamiento (traslado)	2690mm*
Ancho total del equipamiento (operacional)	2690mm*
Ancho total de la zapata de la oruga	600mm
Longitud de la oruga	3760mm*
Peso total del equipamiento (transporte)	20 Ton*
Potencia del motor	113cv*
Altura (Trabajo)	23192mm*
Altura (Traslado)	2990mm*
Longitud (Trabajo)	5875mm*
Longitud (Traslado)	9377mm*

Excavadora para adaptación



*Especificaciones técnicas, dimensiones y peso del equipamiento, conforme modelo optado.

*Para otros fabricantes de chasis será necesario el desarrollo de proyecto.





EVOMAQ[®]
EQUIPAMENTOS

MOGI MIRIM/SP
TEL.: (+55) 19 3806.1478 | 19 97158.9961
E-MAIL: VENDAS@EVOMAQ.COM.BR

WWW.EVOMAQ.COM.BR



CONOZCA TAMBIÉN NUESTRO SEGMENTO DE BOMBAS DE HORMIGÓN



AUTO BOMBA
DE HORMIGÓN
EVOMAQ[®]



BT BOMBA
DE HORMIGÓN
EVOMAQ[®]



BOMBA
DE HORMIGÓN
SOBRE ORUGAS
EVOMAQ[®]



BOMBA DE HORMIGÓN
ESTACIONARIA
EVOMAQ[®]