



EVOMAQ[®]
EQUIPAMENTOS

CATÁLOGO E80/20

HÉLICE CONTINUA SOBRE
CHASIS DE EXCAVADORA



**EVOLUCIÓN
CONSTANTE**

HÉLICE CONTINUA EVOMAQ[®]

E80/20

DIFERENCIALES

- TORQUE ELEVADO DE 10.000 Kgf.m
- CABINA CON MÁS COMODIDAD Y TECNOLOGÍA
- CABEZAL DE PERFORACIÓN FUERTE Y COMPACTO CON MOTORES Y REDUCTORES HIDRÁULICOS
- DIÁMETRO HASTA 800 mm
- GIRO 360°
- PRENSA HIDRÁULICA ÚNICA PARA TODOS LOS DIÁMETROS



COMPONENTES

- PANEL DE CONTROL
- COMPUTADORA DE SEGUIMIENTO
- AJUSTES HIDRÁULICOS DE LA TORRE
- ORUGAS
- SOPORTE DE LA TORRE





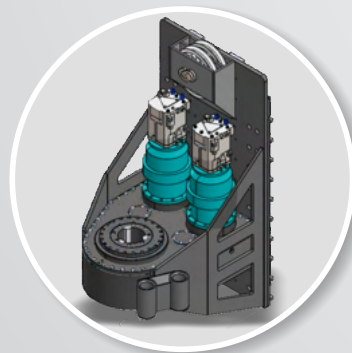
TORQUE ELEVADO DE 10.000 KGF.M

¡En este modelo de equipamiento, disfrazamos una máquina grande en una pequeña! La EVOMAQ E80/20 cuenta con un torque elevado comparado a una máquina considerada de gran tamaño. Esta característica es un excelente diferencial, tanto acerca de producción diaria como en fuerza del equipamiento para romper capas de suelo más resistentes.



CABINA CON MÁS COMODIDAD Y TECNOLOGÍA

Disfrute de toda la comodidad y tecnología que el chasis de excavadora puede ofrecerte, en esta modalidad, el interior gana un poco más de espacio. ¡Véalo!



CABEZAL DE PERFORACIÓN CON MOTORES Y REDUCTORES HIDRÁULICOS

Proyectado para trabajar con dos motores hidráulicos y con la novedad de contar también con dos reductores, este cabezal alcanza el torque máximo de 10.000 kgf.m y todavía sigue manteniéndose compacto, ofreciendo a sus clientes un desgaste menor de los componentes y un aumento significativo en la producción.



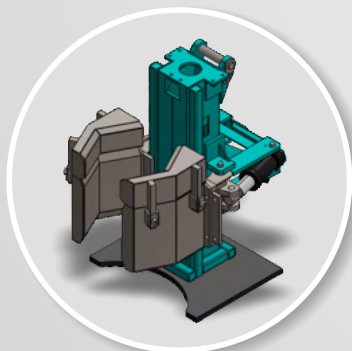
DIÁMETRO HASTA 700 MM

Como ya mencionado arriba, la EVOMAQ E80/20 es una máquina grande disfrazada en una pequeña y comprueba esto no apenas acerca de su torque elevado, como también en la capacidad de perforaciones hasta 800 mm de diámetro, entregando más autonomía para la ejecución de sus proyectos.



GIRO 360°

Evomaq adoptó técnicas y funcionalidades para proporcionar un GIRO 360° alrededor del equipamiento de modo a maximizar el uso, productividad y seguridad.



PRENSA HIDRÁULICA ÚNICA PARA TODOS LOS DIÁMETROS

Para mantener el alineamiento de la hélice en el momento de la perforación, la Hélice Continua EVOMAQ cuenta con un sistema de prensa hidráulica, facilitando y garantizando mayor seguridad para los ayudantes involucrados en la operación.



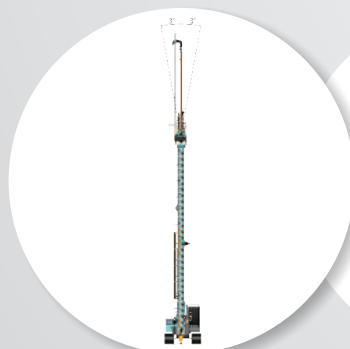
PANEL DE CONTROL

Con un panel de instrumentos de fácil operación, intuitivo y estratégicamente localizado, el operador tiene total dominio del equipamiento.



COMPUTADORA DE SEGUIMIENTO

La Hélice Continua EVOMAQ® cuenta con una computadora de seguimiento de alta tecnología que genera datos precisos y en tiempo real de la perforación y del hormigonado, por medio de gráficos detallados proporcionando confiabilidad para el cliente.



INCLINACIÓN LATERAL



ELEVACIÓN DE LA TORRE

AJUSTES HIDRÁULICOS DE LA TORRE

Además de mayor agilidad, los ajustes hidráulicos de la torre son fundamentales para el desplazamiento seguro de la máquina en la obra. Cuando está en movimiento, la torre puede ser inclinada para los lados y para detrás, manteniendo su centro de gravedad y proporcionando aún más seguridad para la operación.

COMPONENTES

WWW.EVOMAQ.COM.BR

ORUGAS



EVOMAQ mediante proyecto bien calculado, define el modelo correcto del chasis/orugas que irá adaptarse mejor a los diferentes tipos de terrenos, facilitando su maniobra.

SOPORTE DE LA TORRE



Para dar mayor estabilidad y seguridad en el momento de la ejecución del pilote, el soporte de la torre posee grandes dimensiones, lo que garantiza mayor estabilidad de la máquina y precisión en el momento de sacar la hélice.

ESPECIFICACIONES TÉCNICAS

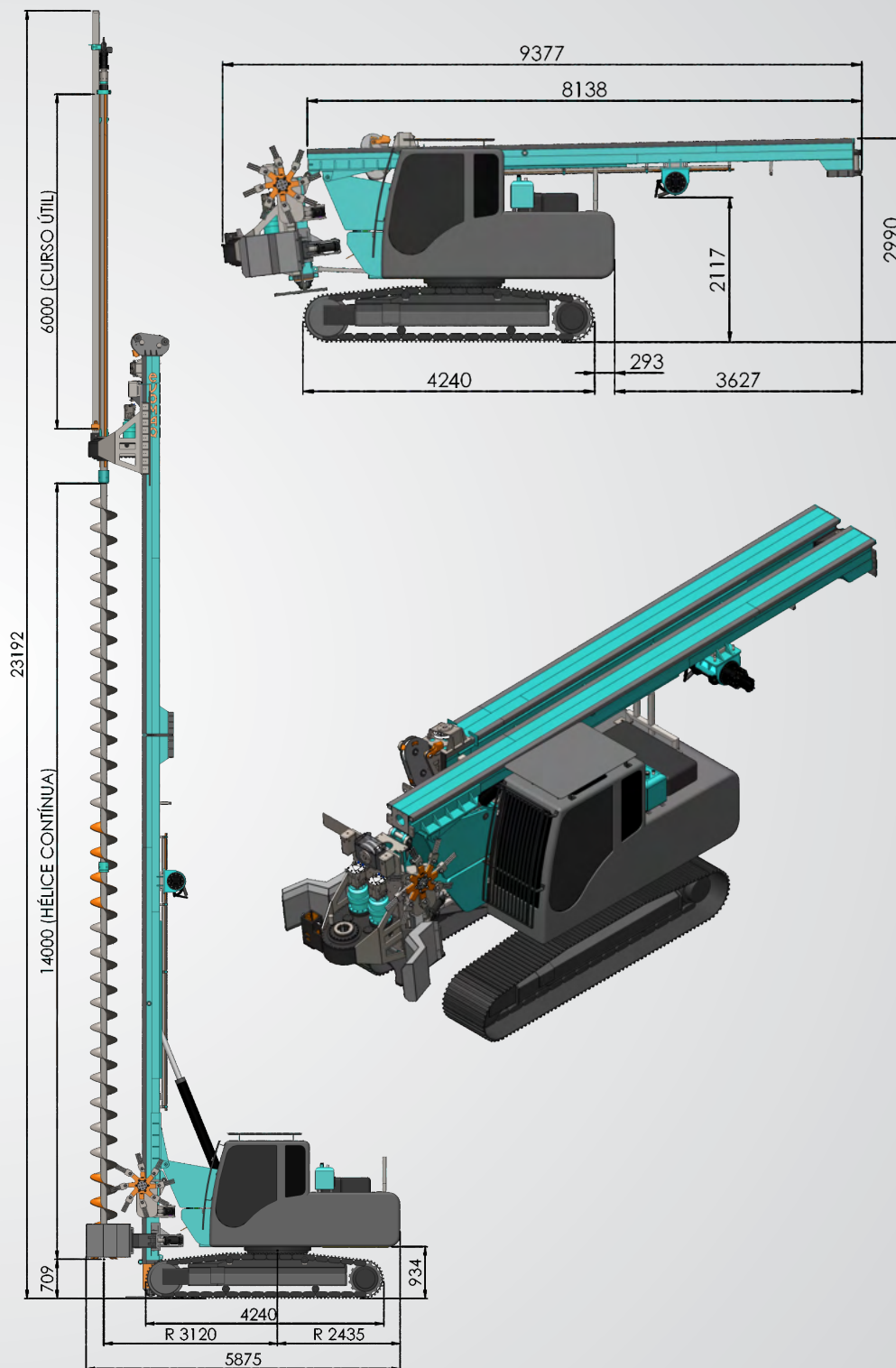
Diámetro mínimo de perforación	300 mm
Diámetro máximo de perforación	800 mm
Profundidad máxima de perforación	20m (14 + 6)
Rotación primera marcha	09 RPM
Rotación segunda marcha	14 RPM
Rotación tercera marcha	20 RPM
Rotación cuarta marcha	29 RPM
Torque máximo	13.000 kgf.m
Fuerza de extracción	45.000 kfg
Ancho total del equipamiento (traslado)	2690mm*
Ancho total del equipamiento (operacional)	2690mm*
Ancho total de la zapata de la oruga	700mm
Longitud de la oruga	4240mm*
Peso total del equipamiento (traslado)	22 Ton*
Motor Diesel	100cv*
Altura (Trabajo)	23192mm*
Altura (Traslado)	2990mm*
Longitud (Trabajo)	5875mm*
Longitud (Traslado)	9377mm*

Excavadora para adaptación



*Especificaciones técnicas, dimensiones y peso del equipamiento, conforme modelo optado.

*Para otros fabricantes de chasis será necesario el desarrollo de proyecto.





EVOMAQ[®]
EQUIPAMENTOS

MOGI MIRIM/SP
TEL.: (+55) 19 3806.1478 | 19 97158.9961
E-MAIL: VENDAS@EVOMAQ.COM.BR

WWW.EVOMAQ.COM.BR



CONOZCA TAMBIÉN NUESTRO SEGMENTO DE BOMBAS DE HORMIGÓN



AUTO BOMBA
DE HORMIGÓN
EVOMAQ[®]



BT BOMBA
DE HORMIGÓN
EVOMAQ[®]



BOMBA
DE HORMIGÓN
SOBRE ORUGAS
EVOMAQ[®]



BOMBA DE HORMIGÓN
ESTACIONARIA
EVOMAQ[®]